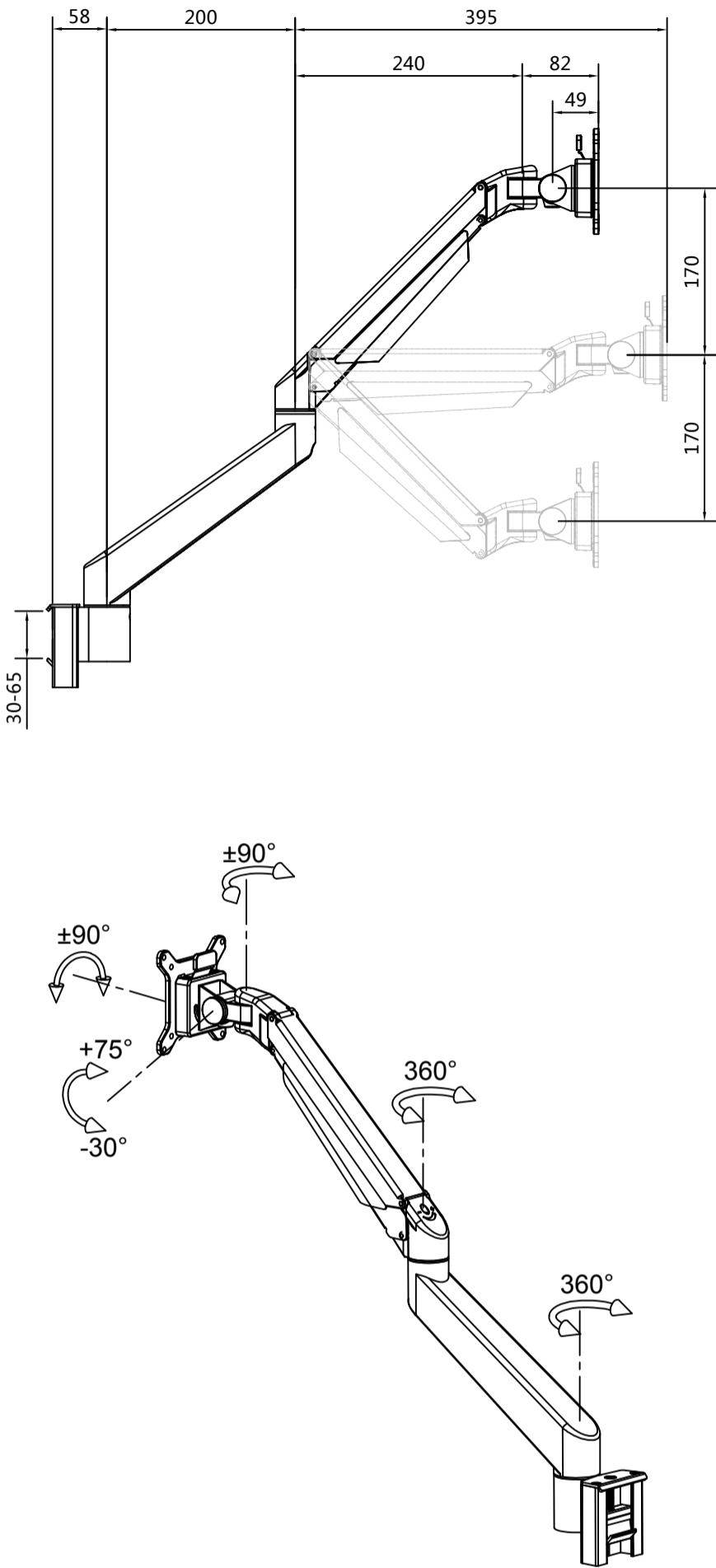
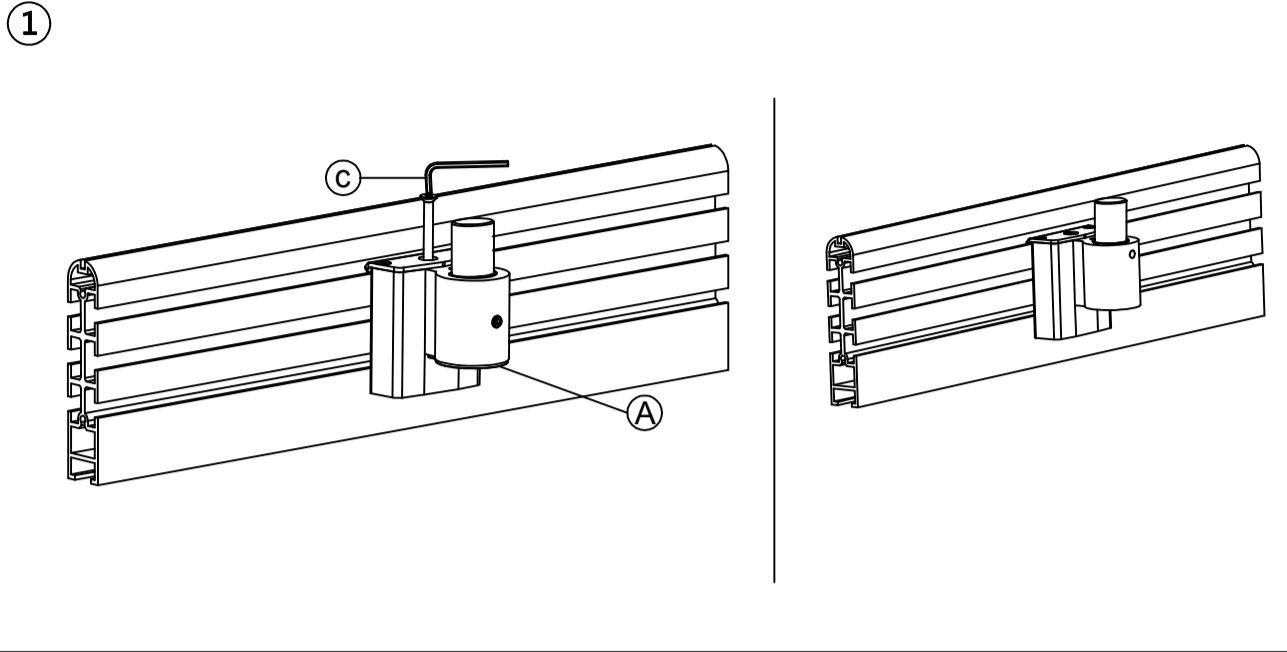


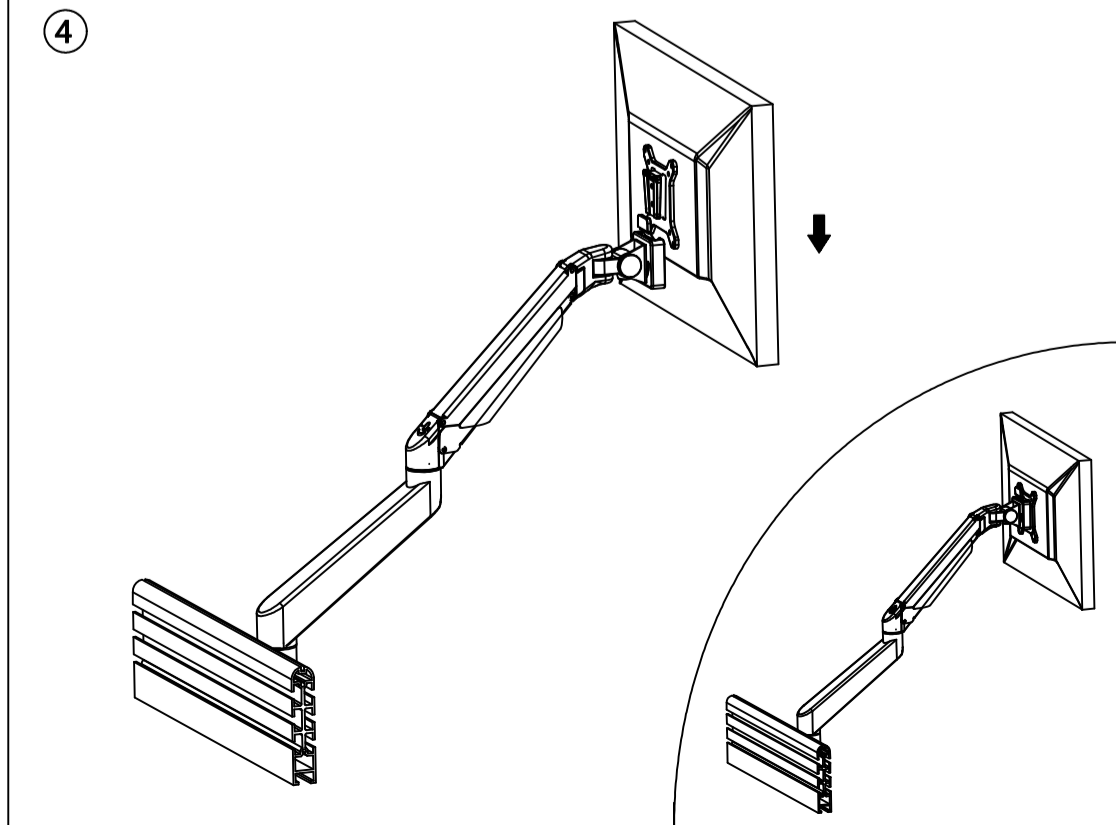
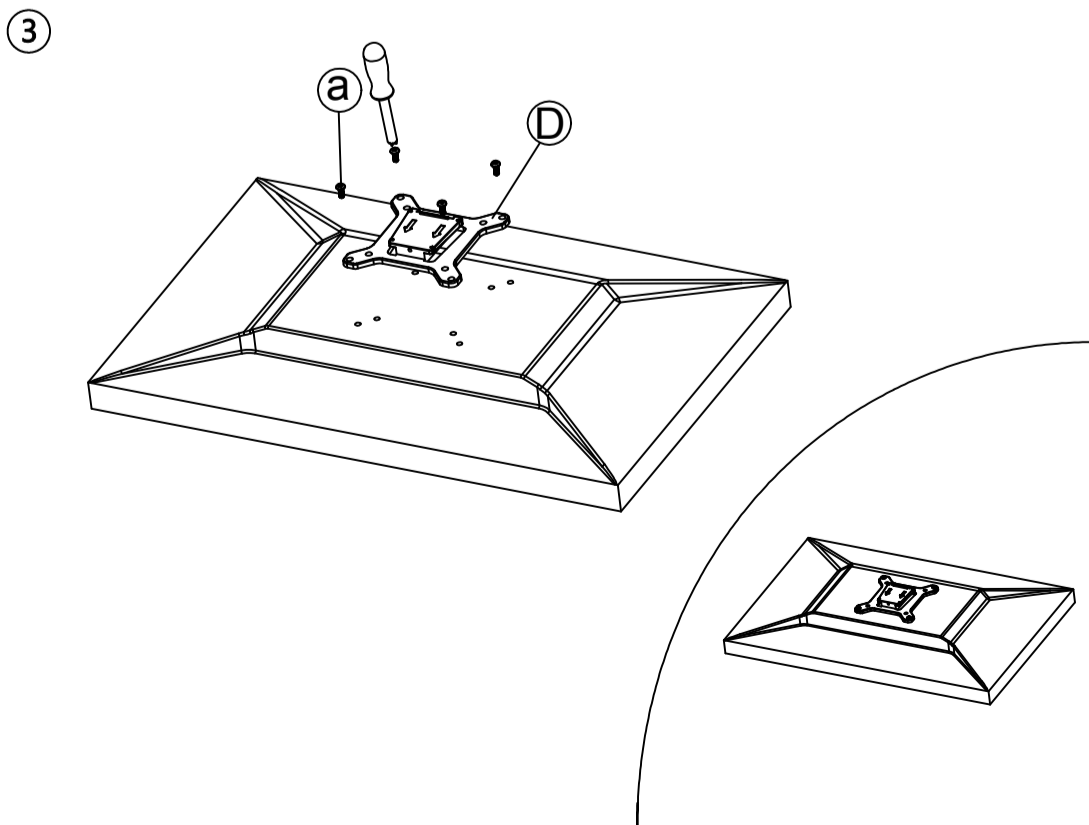
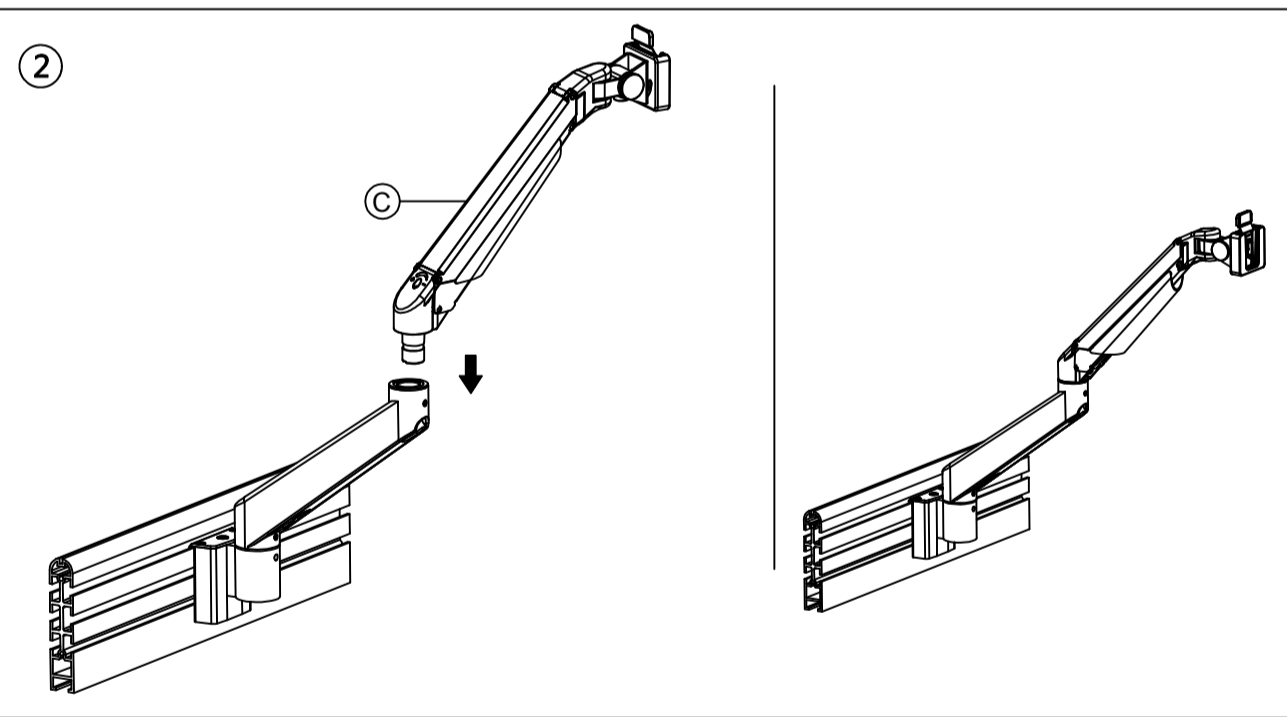
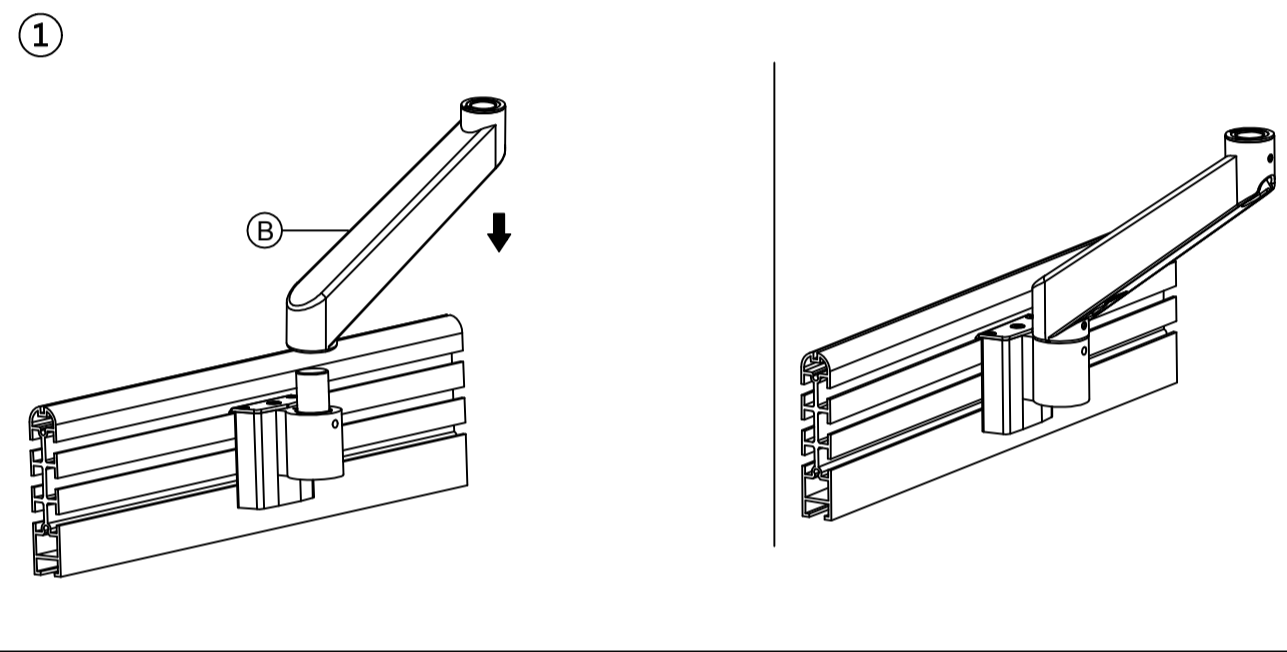
产品外形尺寸

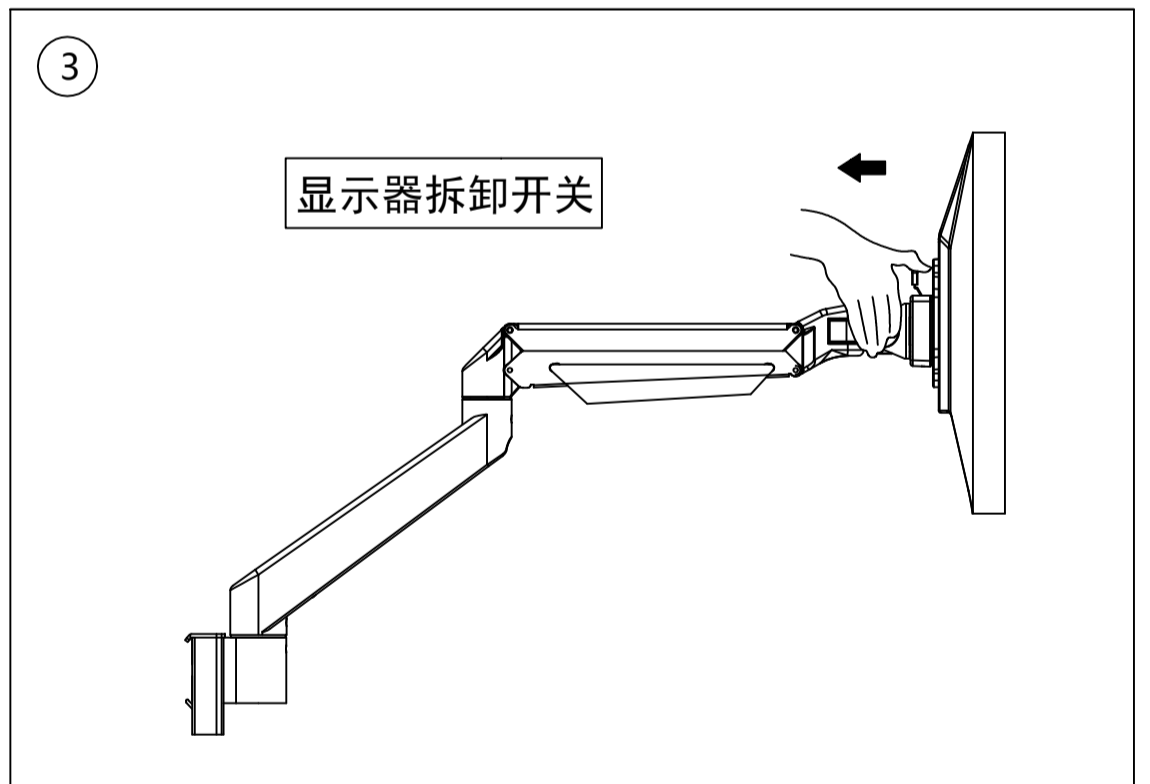
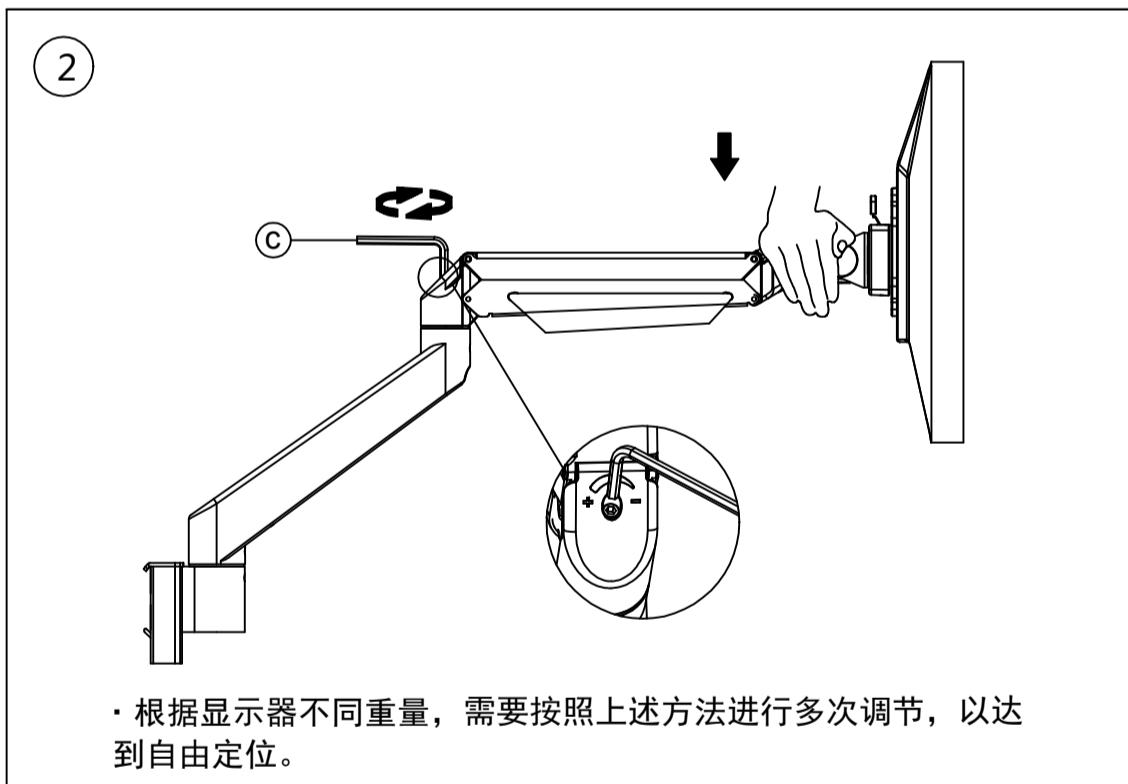
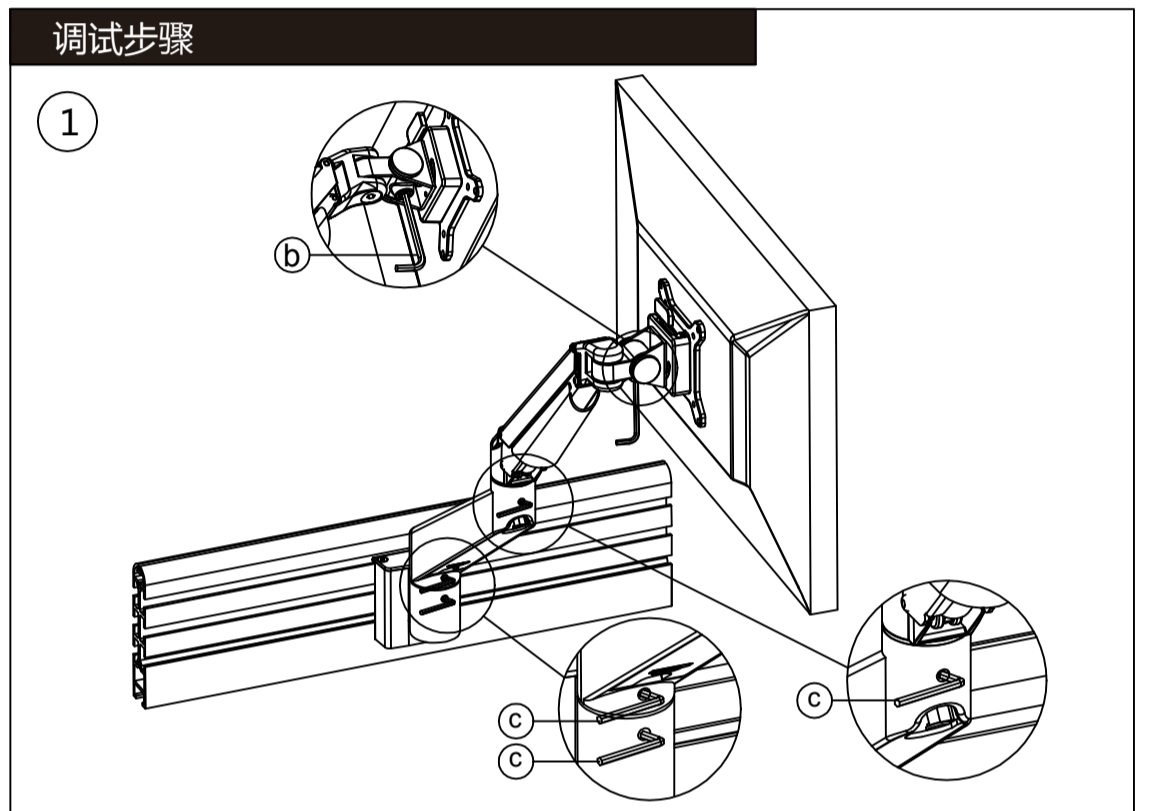
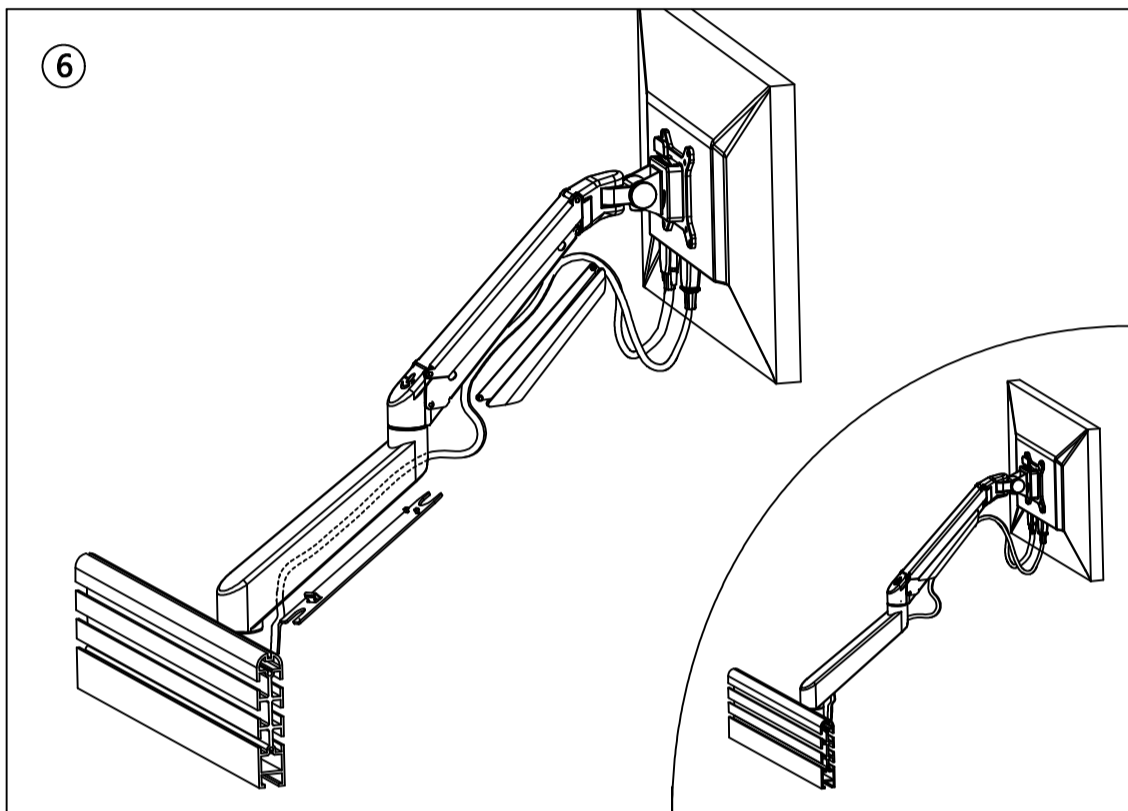
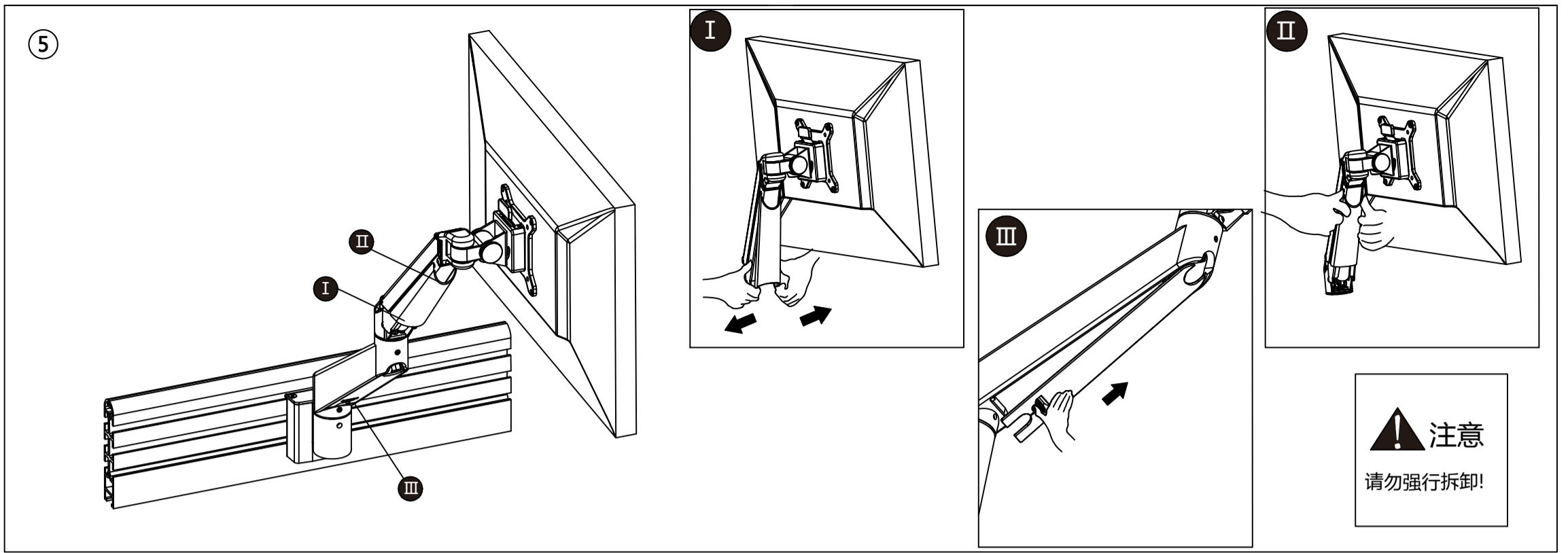


屏风夹具安装方式



安装方法





产品部件清单			
序号	部件示图	部件规格	部件数量
A			1
B			1
C			1
D			1

标准配件清单			
序号	部件示图	部件规格	部件数量
a			4
b		M6	1
c		M4	1