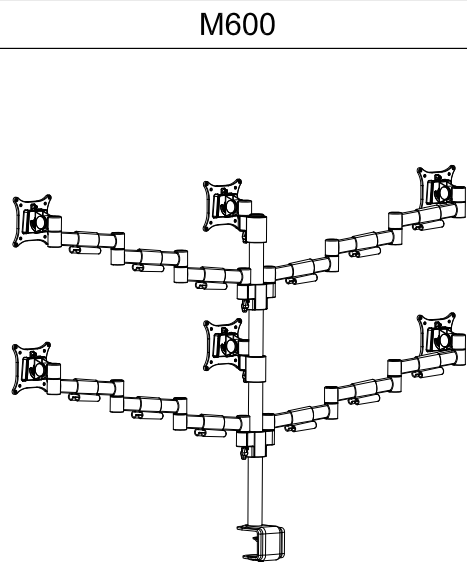


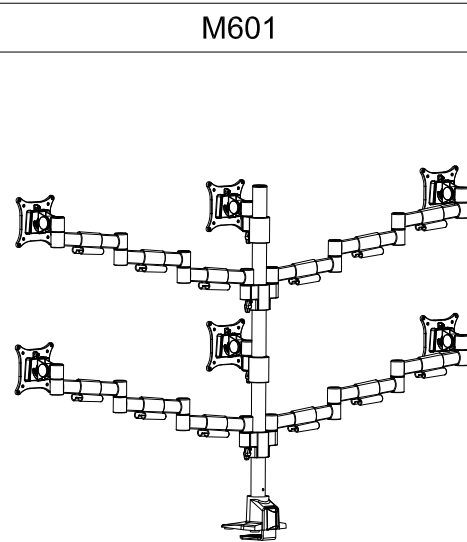
M系六屏支架使用说明书

标准配件

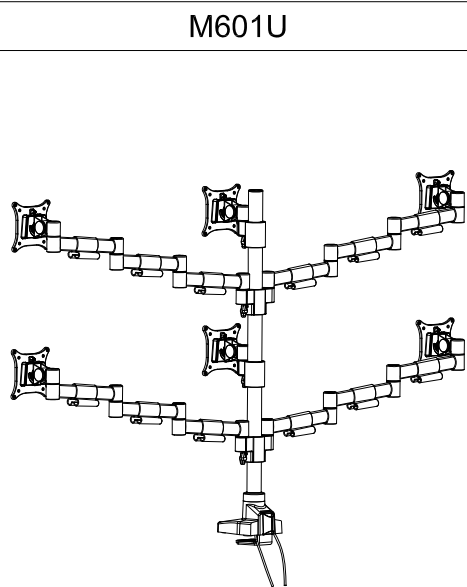
序号	示图	规格	数量
A			24
B			24
C		M6	1
D		M4	1
F		M2.5	1
G			2
H			6
I			1
J		M8*90	1
K			1



序号	示图	规格	数量
A			24
B			24
C		M6	1
D		M4	1
E		M3	1
F		M2.5	1
G			2
H			6
I			1
L		紧定螺丝M6*6	1
M			1
N		M8*160	1



序号	示图	规格	数量
A			24
B			24
C		M6	1
D		M4	1
E		M3	1
F		M2.5	1
G			2
H			6
I			1
L		紧定螺丝M6*6	1
M			1
N		M8*160	1



M系六屏支架使用说明书

夹具安装

夹具 I

夹具式

夹持范围: 15mm-50mm

穿孔式

孔径尺寸: $\geq \varnothing 8.5\text{mm}$

适用桌面厚度: 10mm-50mm

夹具 II

夹具式

夹持范围: 10mm-50mm

穿孔式

孔径尺寸: $\geq \varnothing 8.5\text{mm}$

适用桌面厚度: 10mm-50mm

夹具 III

夹具式

夹持范围: 10mm-50mm

穿孔式

孔径尺寸: $\geq \varnothing 8.5\text{mm}$

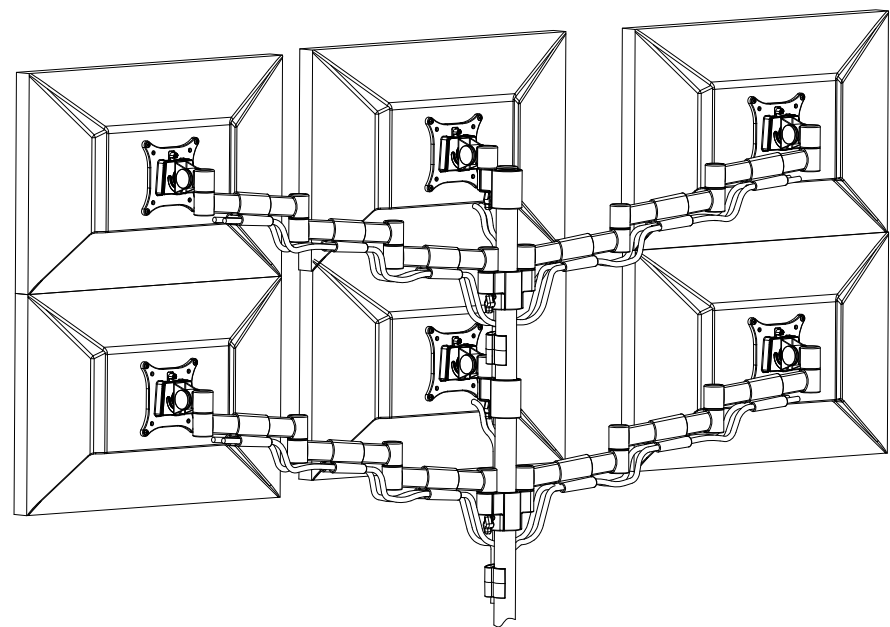
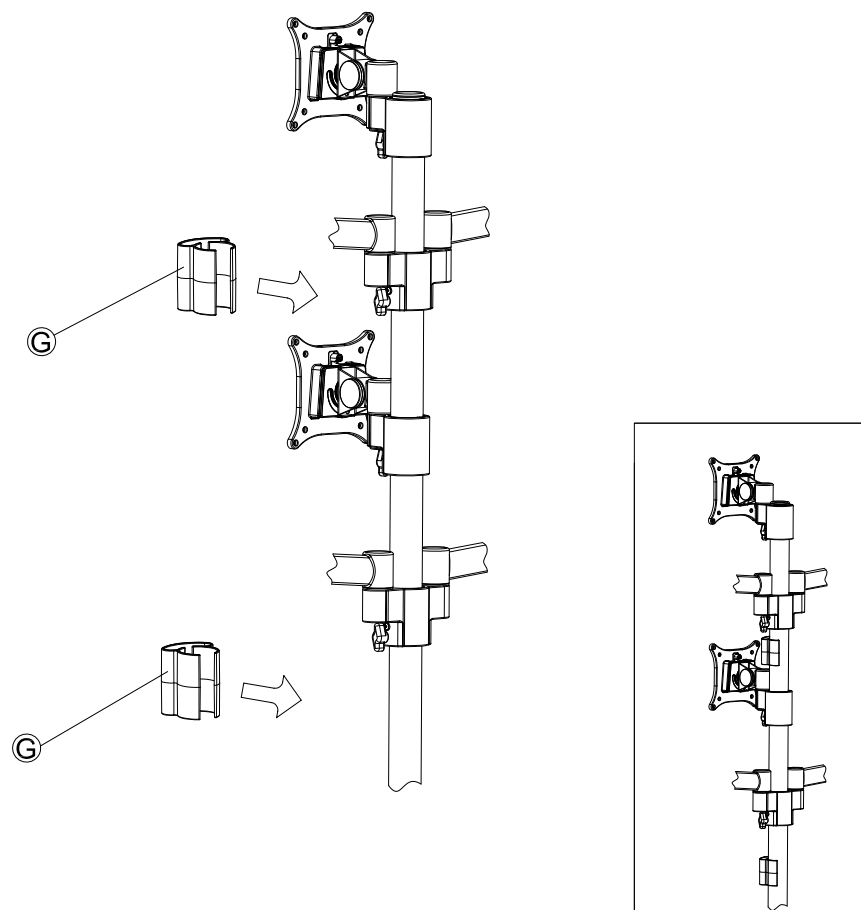
适用桌面厚度: 10mm-50mm

M系六屏支架使用说明书

支臂安装

M系六屏支架使用说明书

支臂安装



M系六屏支架使用说明书

支臂调节

