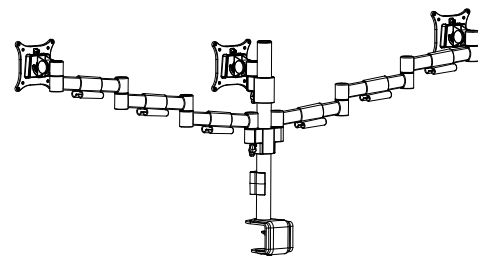


M系列三屏支架使用说明书

标准配件

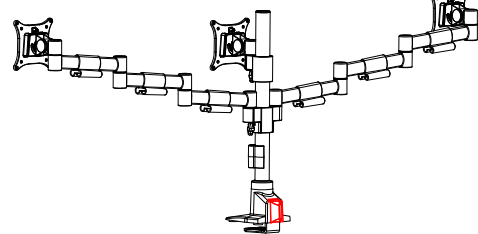
| 序号 | 示图 | 规格 | 数量 |
|----|----|-------|----|
| A | | | 12 |
| B | | | 12 |
| C | | M6 | 1 |
| D | | M4 | 1 |
| F | | M2.5 | 1 |
| G | | | 1 |
| H | | | 3 |
| I | | | 1 |
| J | | M8*90 | 1 |
| K | | | 1 |

M300



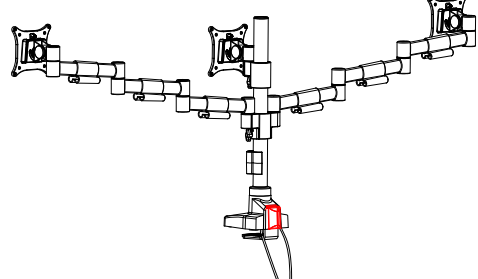
| 序号 | 示图 | 规格 | 数量 |
|----|----|----------|----|
| A | | | 12 |
| B | | | 12 |
| C | | M6 | 1 |
| D | | M4 | 1 |
| E | | M3 | 1 |
| F | | M2.5 | 1 |
| G | | | 1 |
| H | | | 3 |
| I | | | 1 |
| L | | 紧定螺丝M6*6 | 1 |
| M | | | 1 |
| N | | M8*160 | 1 |

M301



| 序号 | 示图 | 规格 | 数量 |
|----|----|----------|----|
| A | | | 12 |
| B | | | 12 |
| C | | M6 | 1 |
| D | | M4 | 1 |
| E | | M3 | 1 |
| F | | M2.5 | 1 |
| G | | | 1 |
| H | | | 3 |
| I | | | 1 |
| L | | 紧定螺丝M6*6 | 1 |
| M | | | 1 |
| N | | M8*160 | 1 |

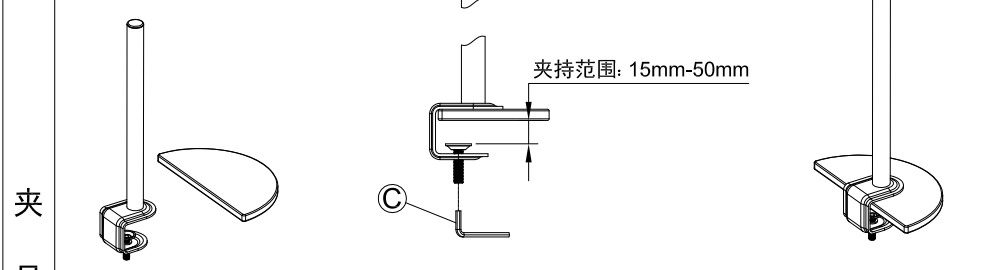
M301U



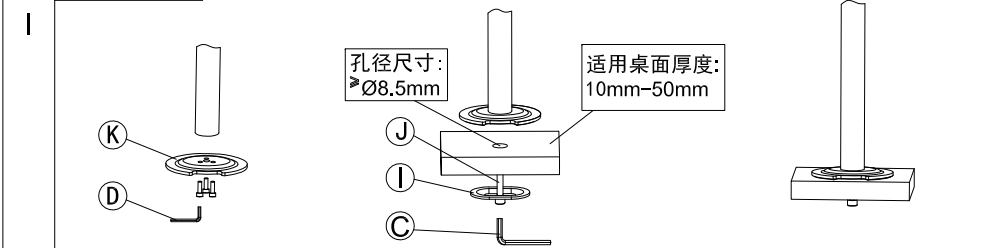
M系列三屏支架使用说明书

夹具安装

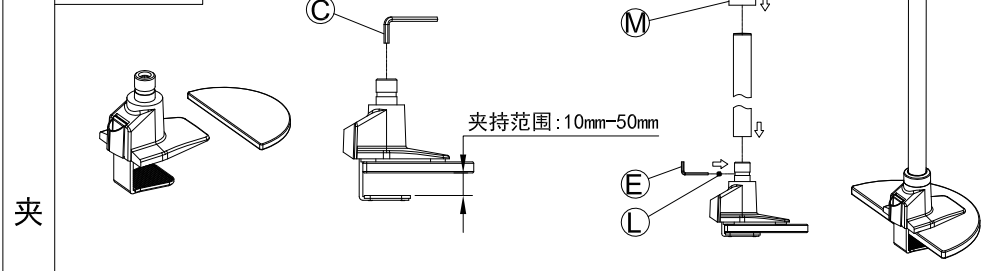
夹具式



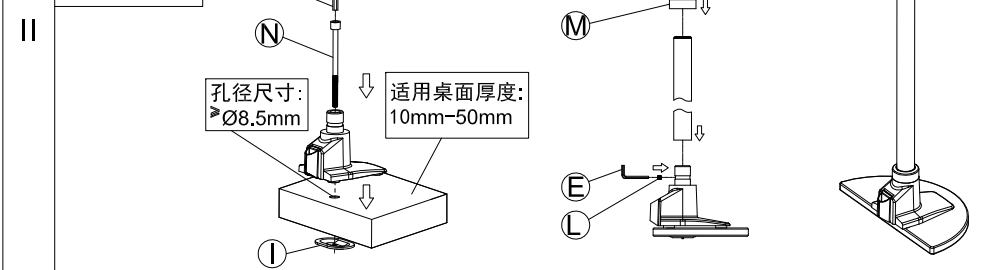
穿孔式



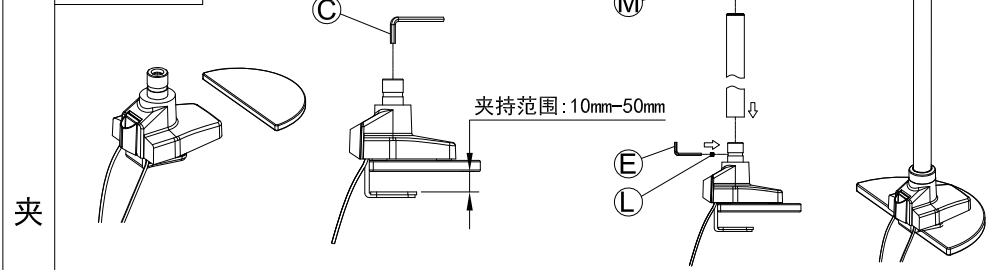
夹具式



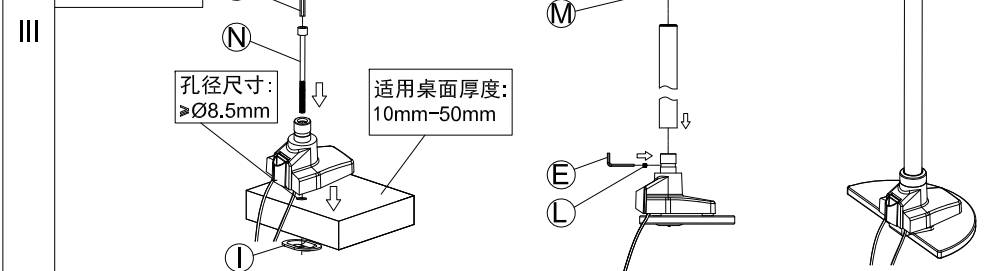
穿孔式



夹具式

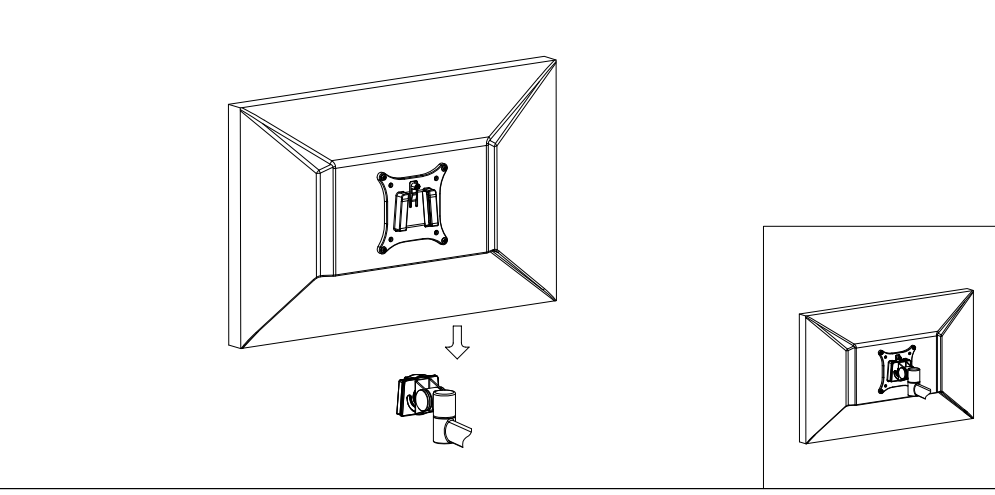
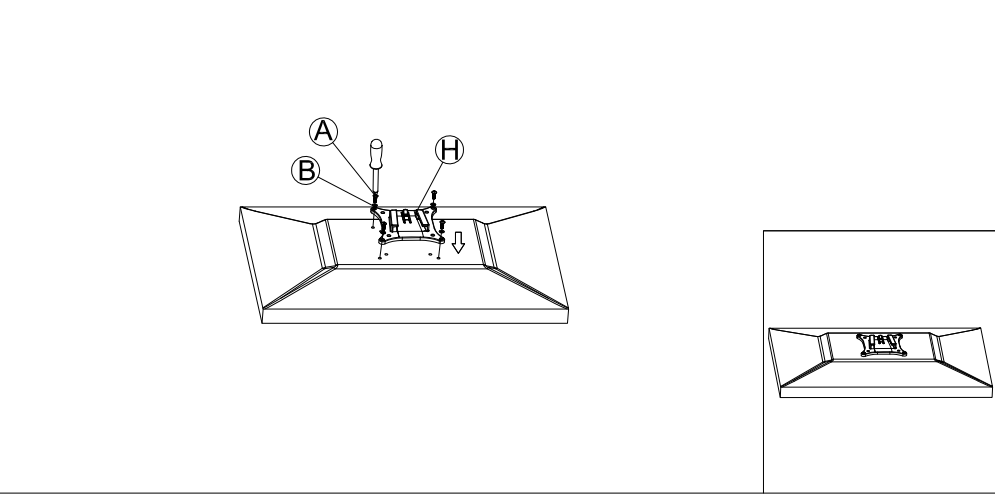
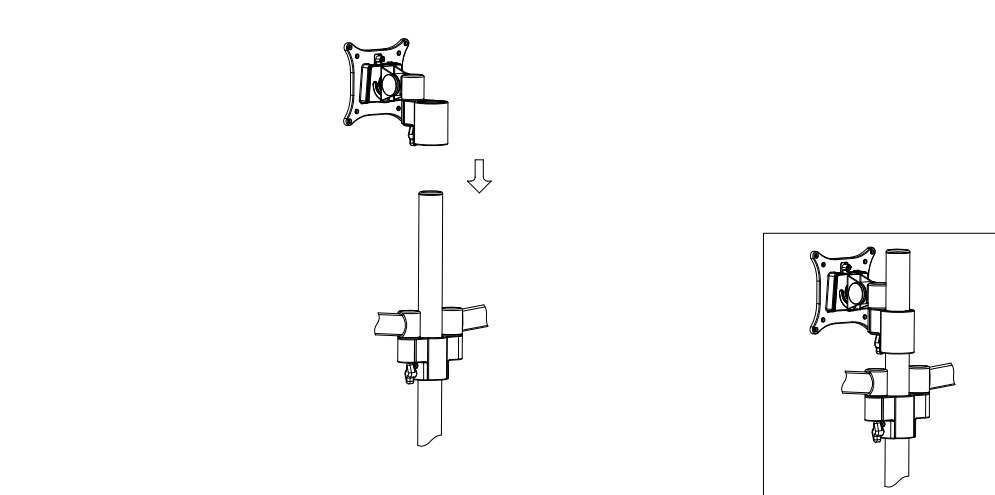
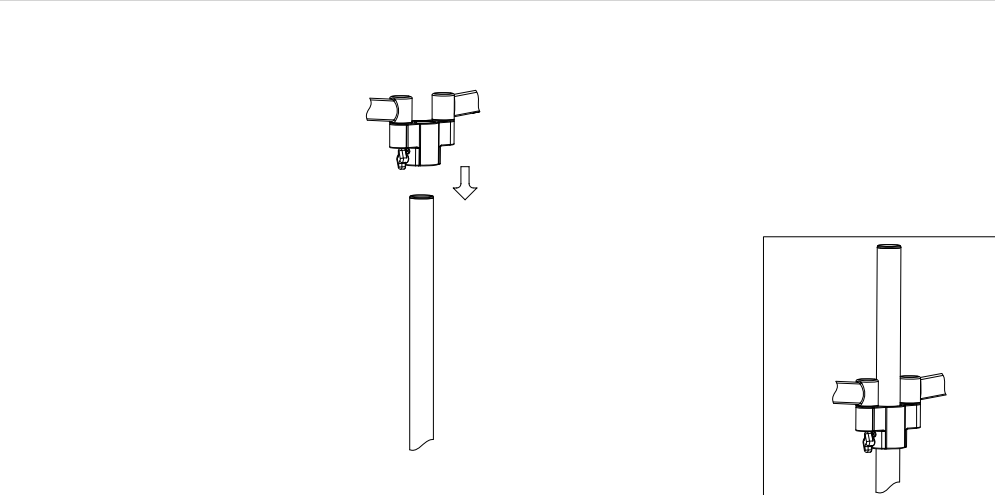


穿孔式

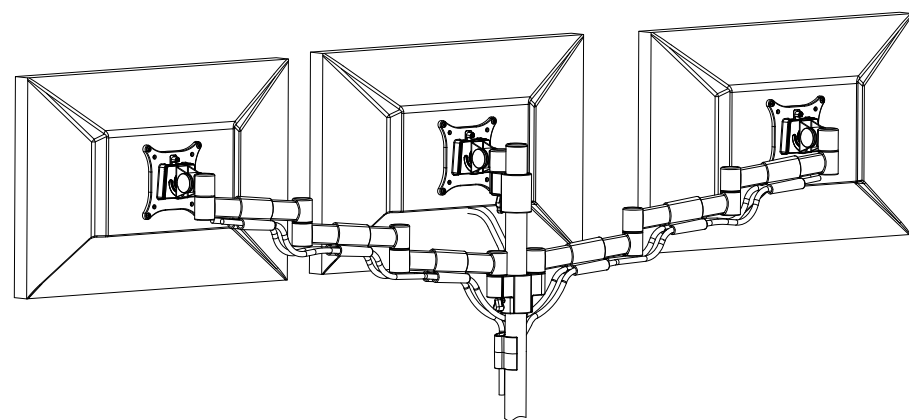
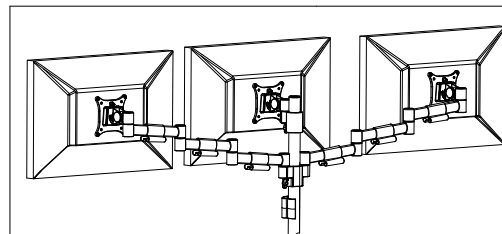
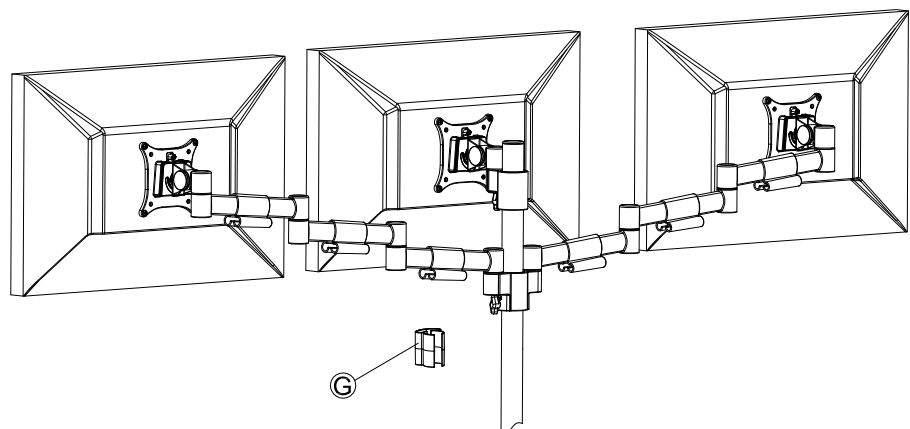


M系列三屏支架使用说明书

支臂安装



支臂安装



支臂调节

