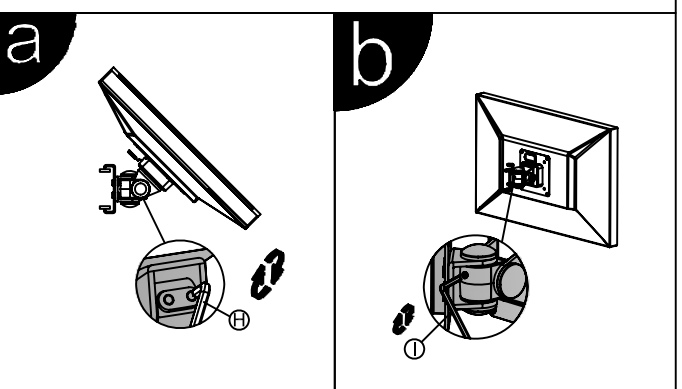
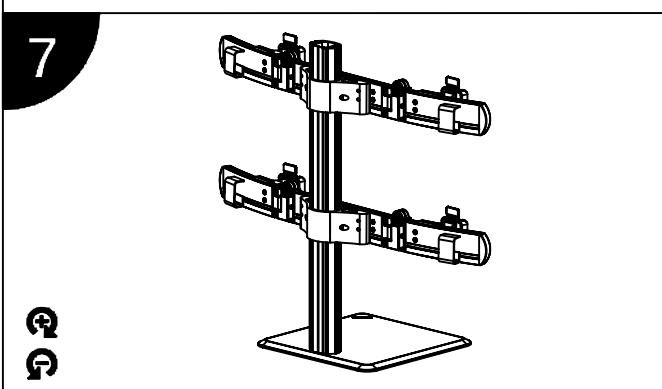
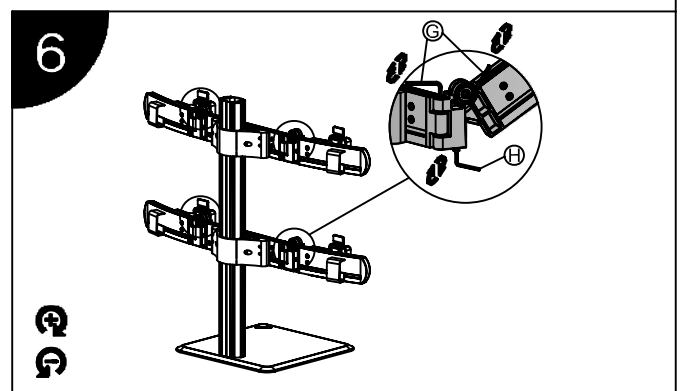
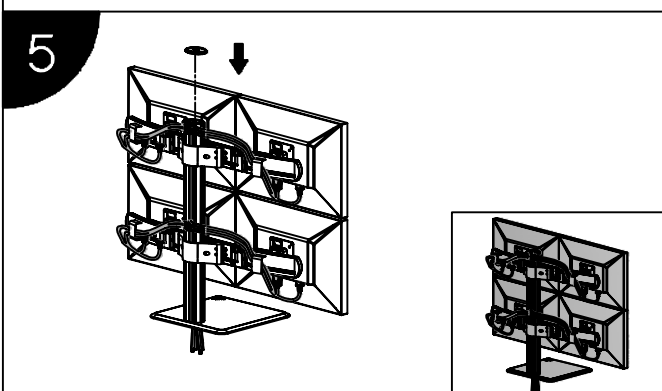
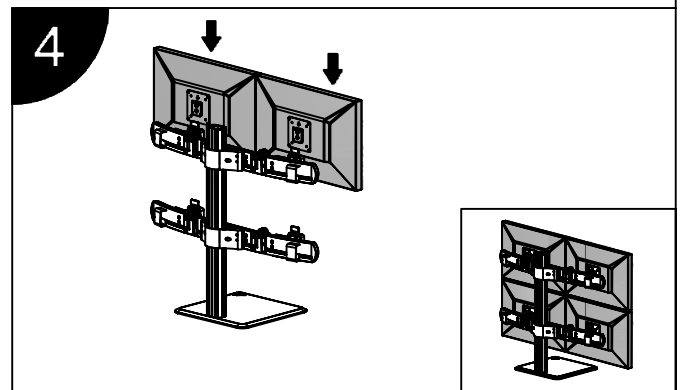
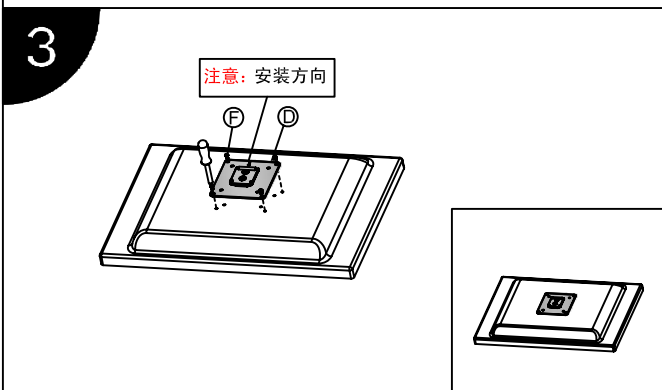
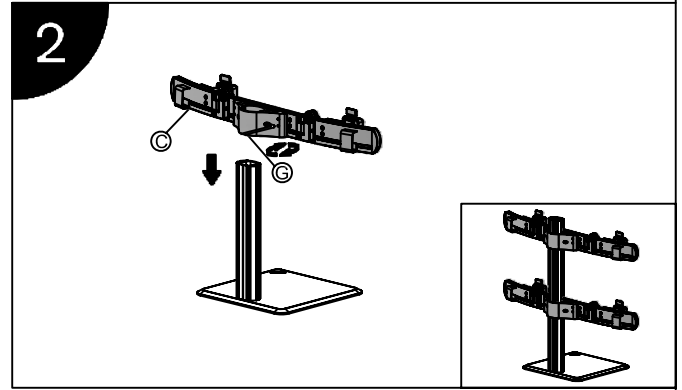
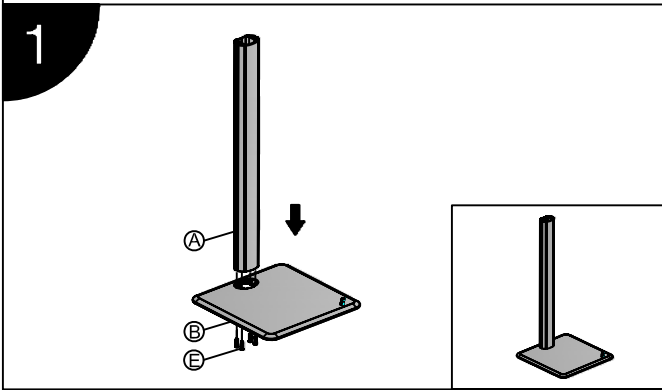


产品使用说明书



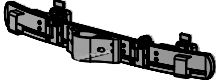






产品型号: L401

安装步骤



产品使用说明书

产品型号：L401

标准配件			
序号	示图	规格	数量
A			1
B			1
C			2
D			4
E		M5*25	4
F		M4*12	16
G		M5	1
H		M4	1
I		M3	1