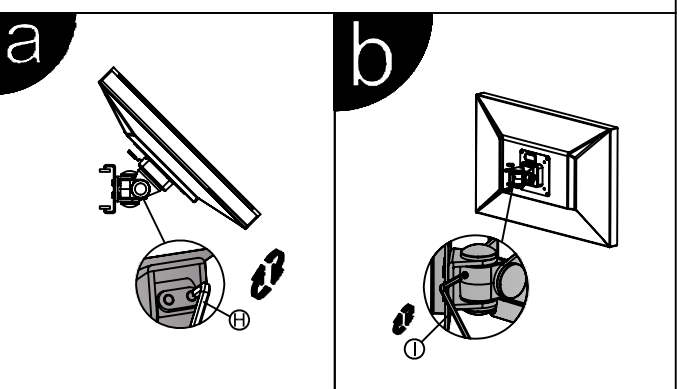
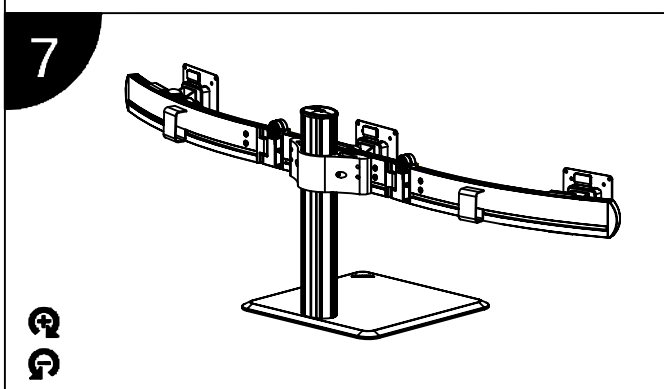
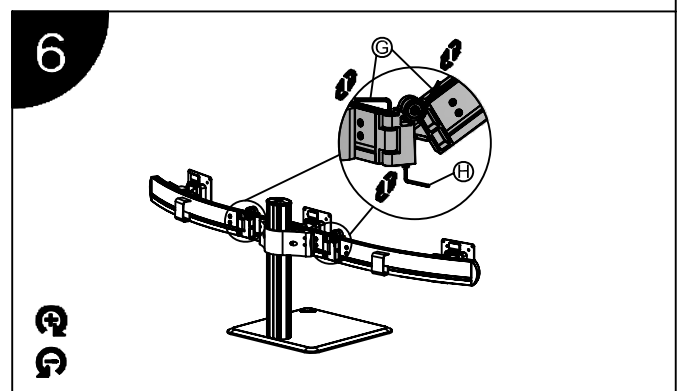
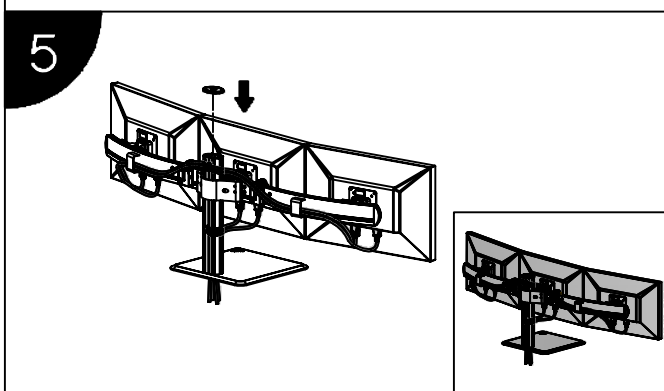
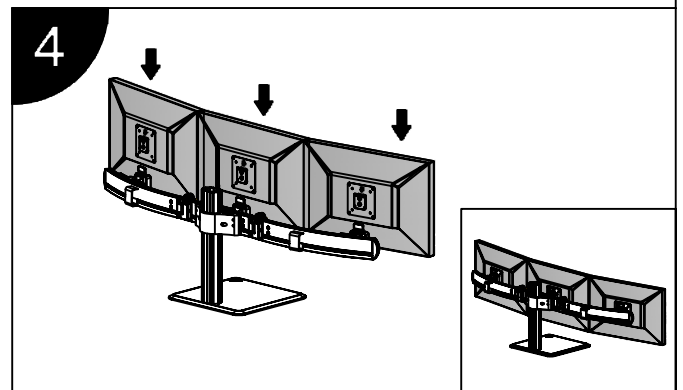
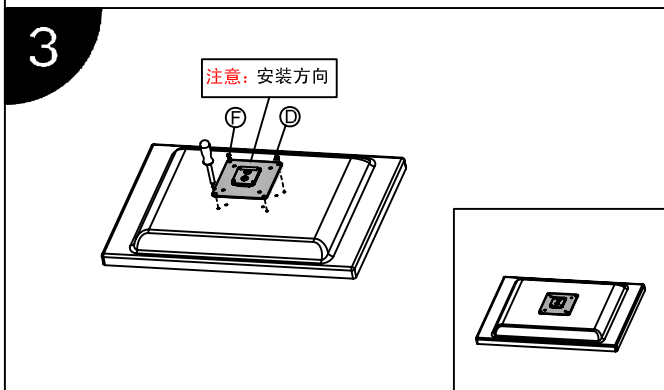
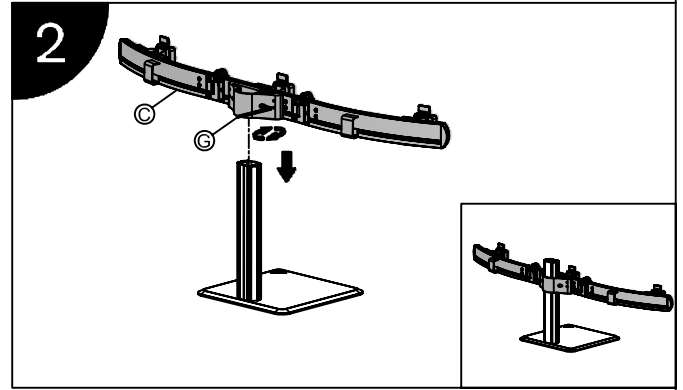
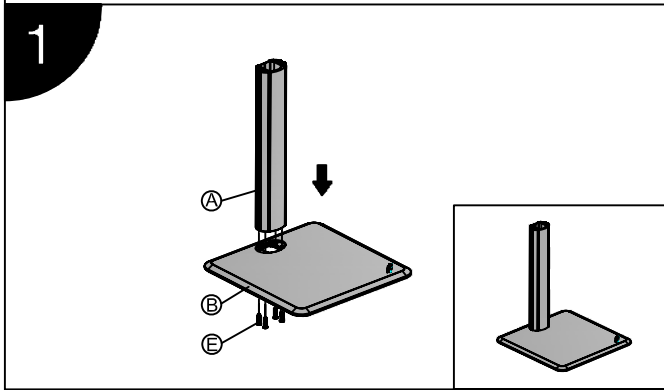


## 产品使用说明书



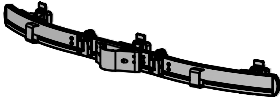
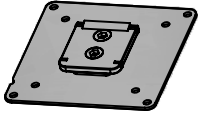





产品型号: L301

### 安装步骤



# 产品使用说明书

产品型号：L301

标准配件			
序号	示图	规格	数量
A			1
B			1
C			1
D			3
E		M5*25	4
F		M4*12	12
G		M5	1
H		M4	1
I		M3	1