

# 产品名称: 台式三屏支架

## 产品型号: L301

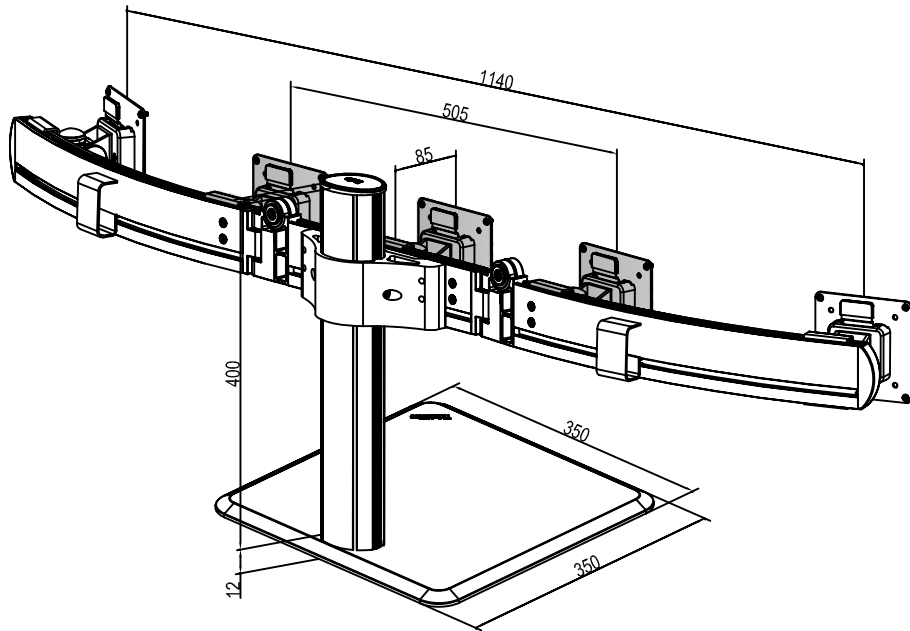


### 产品特点

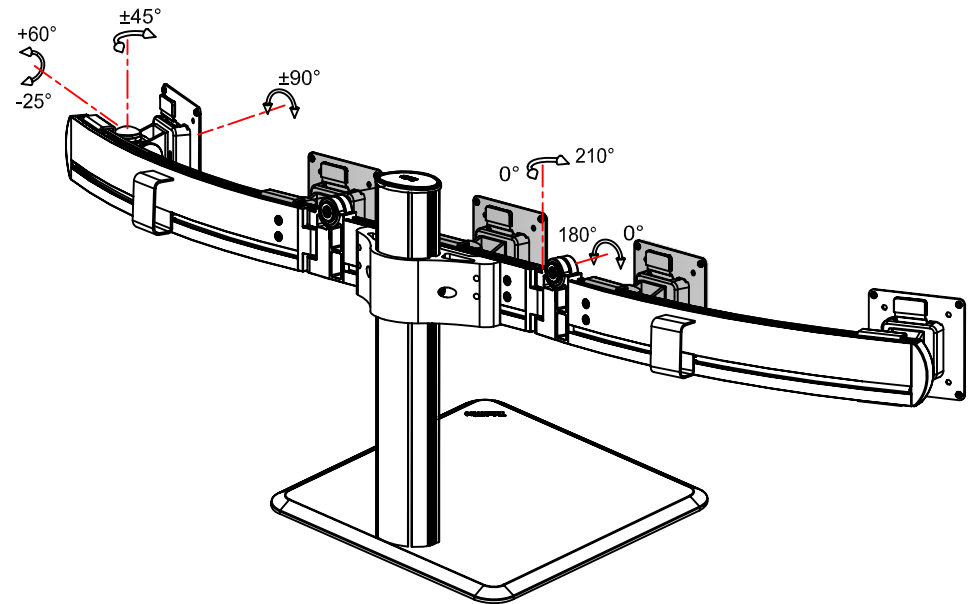
- 采用航空铝材材质，表面阳极氧化处理。主要应用于控制台、金融、监控等系统。
- 采用内部走线设计方案，使工作台面简洁美观。
- 多功能支臂，显示器可左右滑动，左右支臂可前后拉伸，上下折叠。

### 技术参数

										底盘安装
显示器尺寸	承重范围 (kg)	升降 (mm)	俯仰角	左右摆动	旋转	VESA	包装箱尺寸 (mm)	净重 (kg)	毛重 (kg)	长X宽 (mm)
≤24"	8	400	+60° ~ -25°	±45°	±90°	75*75	L300内箱: 1380*230*180	7.1	8.7	350x350
						100*100	底盘内箱: 400*400*45	2.3	2.6	



产品尺寸图



多功能调节示意图